

# Scheda Prodotto

Modello e P.O.

UNITED LED40HS50 P.O.3489

Immagine

Pannello : LED formato 16:9

Dimensione dello schermo (Diagonale). 40"

Risoluzione (Pixel): 1920 X1080 (Full HD)

Contrasto : 3000:1

Luminosità (cd/m<sup>2</sup>) : 220

Tempo di risposta (ms): 8

Colori : 16,7 M

Angolo di visione (Vert/Oriz) : 170/170

Generali

Sistema TV: DVB-C/T/T2/S2

Codifiche: MPEG-4/H.264-HEVC/H.265 (10 bit)

Alimentazione : 100-240V~ 50/60Hz 75W

Consumo (On) : 4, ,0 W

Consumo (Stand-by) : 0,50W

Potenza uscita audio : 2 X 8,0 W

Contenuto in mercurio (mg) : 0,5

Contenuto in piombo : Sl

Rapporto di luminanza di picco : 65%

DVB-C/T

Canali TV/RADIO memorizzabili (DVB-C/T/T2) :1200

DVB-S

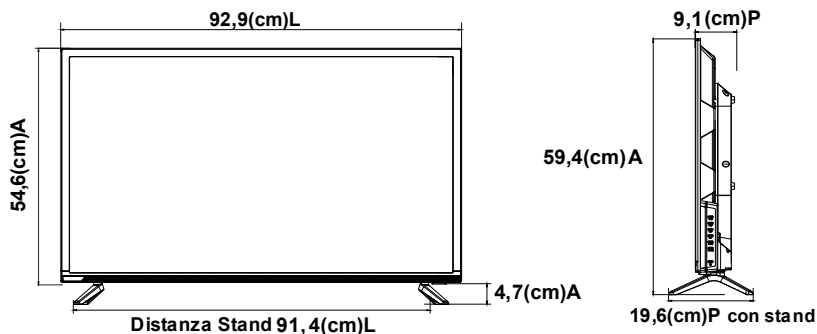
Canali TV/RADIO memorizzabili (DVB-S2) :5000

Connessioni e caratteristiche avanzate

3 HDMI / 1 USB / 1SCART/ 1DIGITAL AUDIO/ 1PC(VGA)/ 1mini YPbPr/ 1mini AV / 1 CUFFIA / CI+

Hotel Mode - USB Cloning - HDMI ARC - HDMI CEC

Dimensioni e Peso



Peso (kg)

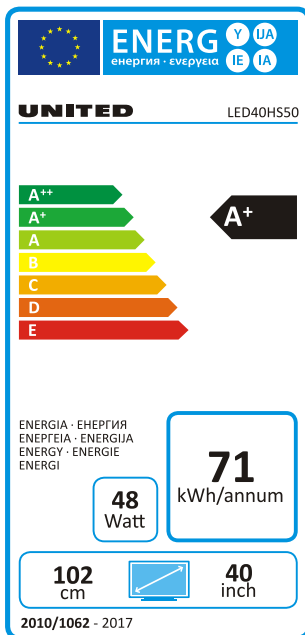
6,5

Fissaggio a parete / passo filettatura

VESA (mm) 200X200 / M4

Codice EAN

8022625140505



I pannelli LED sono prodotti con tecnologia all'avanguardia. Ci potrebbero essere, però, in certe circostanze, punti mancanti o luminosi sullo schermo. Ciò non significa che il prodotto sia difettoso. RECO garantisce la rispondenza del pannello LED alle specifiche ISO 13406-2 classe II relativamente al numero di pixel difettosi.